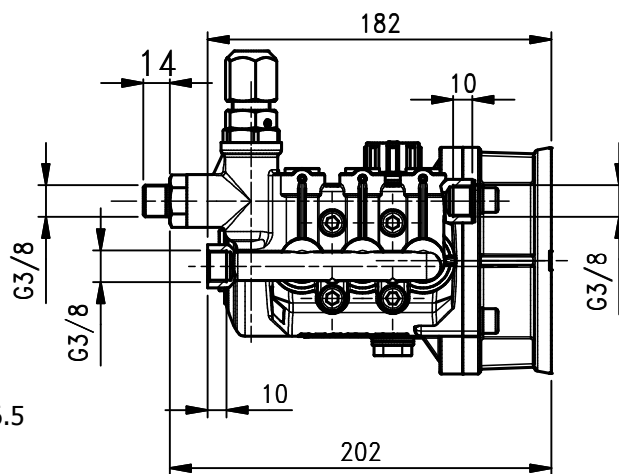
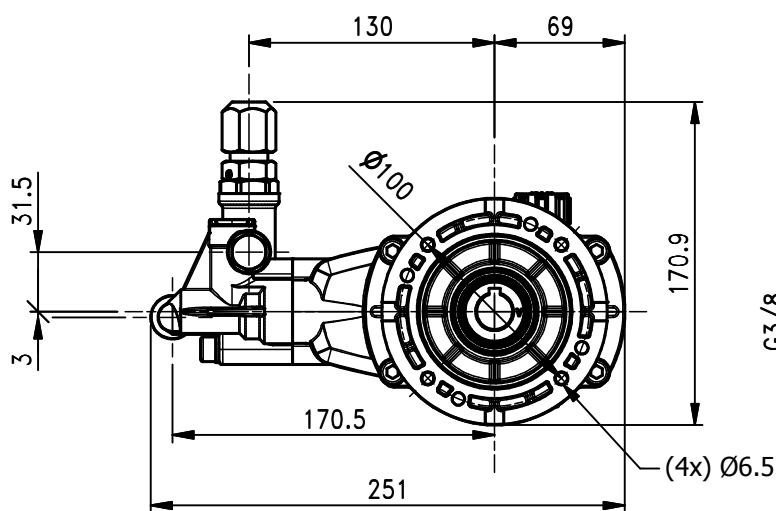


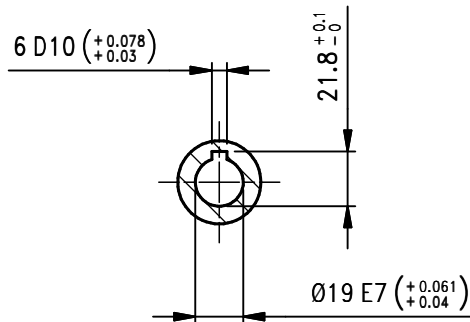
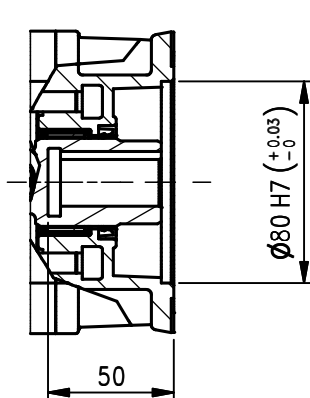
Pump Pompa	Pressure Pressione		Volume Portata				RPM giri/min		Power Potenza			
			l/min		GPM				HP		kW	
	bar	PSI	50 Hz	60 Hz	50 Hz	60 Hz	50 Hz	60 Hz	50 Hz	60 Hz	50 Hz	60 Hz
ECO0110CR	100	1450	1,0	1,2	0,2	0,3	1450	1740	0,3	0,4	0,2	0,3
ECO0210CR	100	1450	2,0	2,4	0,5	0,6	1450	1740	0,5	0,6	0,4	0,5
ECO0410CR	100	1450	4,0	4,8	1,0	1,2	1450	1740	1,0	1,2	0,8	1,0
ECO0610CR	100	1450	6,0	7,2	1,6	1,9	1450	1740	1,5	1,8	1,1	1,3
ECO0810CR	100	1450	8,0	9,6	2,1	2,5	1450	1740	2,0	2,4	1,5	1,8

Dimensioni d'ingombro

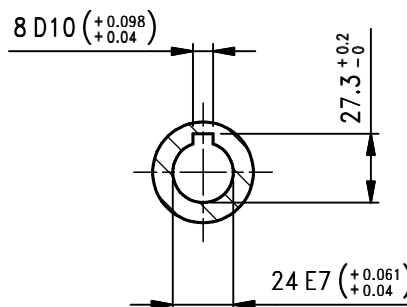
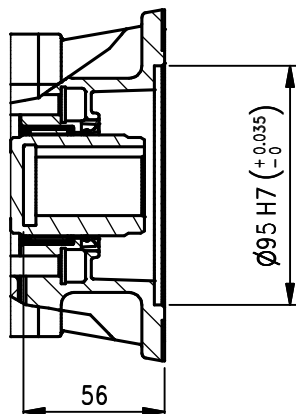
Overall dimensions



ECO0110CR - ECO0210CR - ECO0410CR



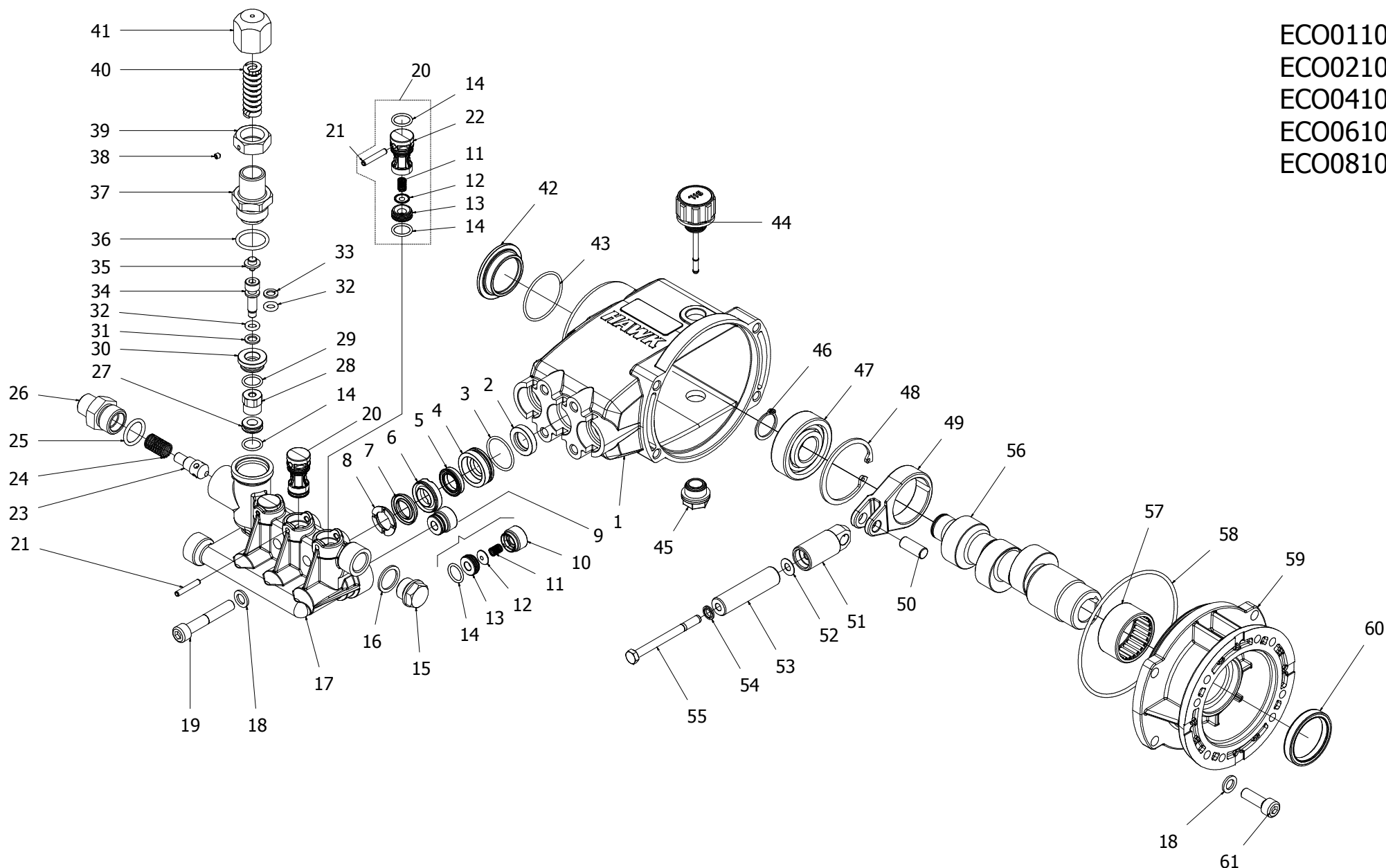
ECO0610CR - ECO0810CR



Lubrificazione: Olio SAE 10W40
 Capacità: 0,25 Litri
 Peso pompa: 5,8 Kg

Lubrication: SAE 10W40 Oil
 Capacity: 0,25 Litres
 Weight: 5,8 Kg

ECO0110CR
ECO0210CR
ECO0410CR
ECO0610CR
ECO0810CR



HAWK
Pompe ECO serie 2013
ECO pumps 2013 series

SPARE PARTS KIT

ECO 2013

Posizioni	Codice e Descrizione	Q.tà Pompa	ECO110CR	ECO210CR	ECO410CR	ECO610CR	ECO810CR
3- 4- 5- 6- 7- 8	2601.77 Complete seal Packing	3	◆	◆	◆	◆	◆
52- 53- 54- 55	2601.78 Plunger	3	◆	◆	◆	◆	◆
9- 20	2601.79 Complete Valve	3	◆	◆	◆	◆	◆
2	2601.80 APlunger oil Seal	1	◆	◆	◆	◆	◆
3- 4- 5- 6- 7- 8 9- 15- 16- 17- 20- 23- 24- 25- 26- 27- 28- 29- 30- 31- 32- 33- 34- 35- 36- 37- 38- 39- 40- 41	2601.81 Complete Manifold	1	◆	◆	◆	◆	◆
14- 25- 29- 31- 32- 33- 36	2628.00 Kit reappear O-ring	1	◆	◆	◆	◆	◆
23- 24- 25	2628.01 Kit outlet	1	◆	◆	◆	◆	◆
14- 27- 28- 34- 35- 40	2628.02 Kit repair stem	1	◆	◆	◆	◆	◆

PARTS LIST

Pos.	Codice	Descrizione	Q.tà/Po mpa	ECO110CR	ECO210CR	ECO410CR	ECO610CR	ECO810CR
1	0202.50	Crankcase	1					
*2	0001.07	Plunger oil seal	3					
*3	0605.04	OR 2100 1,78x25,12	3					
*4	1201.62	Pressure ring	3					
*5	0002.86	LP seal	3					
*6	0300.84	Intermed. Ring	3					
*7	0002.85	HP seal	3					
*8	0300.86	Intermed. Ring	3					
*9	3604.81	Valve assembly	3					
*10	0604.19	Valve cage	3					
*11	0900.59	Valve spring	6					
*12	1202.20	Valve plate	6	◆	◆	◆	◆	◆
*13	1503.41	Valve seat	6					
*14	0601.41	OR 2050 15,98x12,42	10					
*15	1601.17	Brass plug G3/8	1					
*16	0603.06	Copper washer G3/8	1					
*17	1602.46	Manifold housing	1					
18	1401.03	Washer M8	8					
19	1801.44	VTCEI Uni 5931-M8x50	4					
*20	3604.82	Valve assembly	3					
21	1505.06	Spina Elastica 4x24 Uni 8752	3					
22	0604.20	Valve cage	3					
*23	1102.07	Poppet	1					

PARTS LIST

ECO 2013

Pos.	Codice	Descrizione	Q.tà/Po mpa	ECO0110CR	ECO0210CR	ECO0410CR	ECO0610CR	ECO0810CR
*24	0900.04	Valve spring	1					
*25	0601.19	OR Ø2.62x17,13	1					
*26	1407.25	Connector	1					
*27	1503.16	Seat	1					
*28	4504.00	Ball Sub-assy	1					
*29	0601.14	OR Ø1.78x14	1					
*30	0101.11	Guide bushing	1					
*31	0009.19	Teflon Ring	1					
*32	0601.70	OR 3024 11,26x6,02	2					
*33	0009.18	Teflon Ring	1					
*34	1206.11	Stem	1					
*35	1202.07	Plate	1					
*36	0601.62	OR 3081 25,48x20,24	1					
*37	1407.24	Connector	1					
*38	1803.04	Set screw	1					
*39	0302.29	Nut	1	◆	◆	◆	◆	◆
*40	0900.31	Spring	1					
*41	0905.10	Brass handle	1					
42	0700.08	Sight glass	1					
43	0601.08	OR 2150 - Ø1,78x37,82	1					
44	1600.14	Oil dip stick	1					
45	1601.14	Brass plug G3/8	1					
46	1500.04	Seeger	1					
47	0213.01	Ball Bearing 6304-20x52x15	1					
48	1501.08	SEEGER	1					
49	0100.11	Connecting rod	3					
50	1502.04	Connecting rod pin	3					
51	0003.34	Plunger rod	3					
*52	1400.04	Copper spacer	3					
*53	1200.40	Plunger	3					
*54	1408.13	Bonded Seals M6	3					
*55	1802.26	screw M6x70 Uni EN24014	3					
56	0006.48	Crankshaft Ø24	1					◆
	0006.50	Crankshaft Ø24	1				◆	
	0006.63	Crankshaft Ø19	1	◆				
	0006.79	Crankshaft Ø19	1		◆			
	0006.80	Crankshaft Ø19	1			◆		
57	0200.08	Bearing Hk 3520 - 35 X 42 X 20	1	◆	◆	◆		
	0200,01	Bearing Hk 4020 - 40 X 47 X 20	1				◆	◆
58	0601.46	OR 3400 101.27xø2.62	1	◆	◆	◆	◆	◆
59	0500.08	Flange B14 IEC80	1	◆	◆	◆		
	0500.04	Flange B14 IEC90	1				◆	◆
60	0001.17	oil seal 35x45x7 Type A	1	◆	◆	◆		
	0001.11	oil seal 40x52x7 Type A	1				◆	◆
61	1801.06	VTCEI Uni 5931-M8x25	4	◆	◆	◆	◆	◆

	Part available in kit only
*	Part available in kit also

Posizioni	Codice e Descrizione	Q.tà Pompa	ECO110CR	ECO210CR	ECO410CR	ECO610CR	ECO810CR
3- 4- 5- 6- 7- 8	2601.77 <i>Pacco completo Guarnizioni pistone</i>	3	◆	◆	◆	◆	◆
52- 53- 54- 55	2601.78 <i>Pistone</i>	3	◆	◆	◆	◆	◆
9- 20	2601.79 <i>Valvola completa</i>	3	◆	◆	◆	◆	◆
2	2601.80 <i>Anelli tenuta olio Asta</i>	1	◆	◆	◆	◆	◆
3- 4- 5- 6- 7- 8 9- 15- 16- 17- 20- 23- 24- 25- 26- 27- 28- 29- 30- 31- 32- 33- 34- 35- 36- 37- 38- 39- 40- 41	2601.81 <i>Testata Completa con valvola</i>	1	◆	◆	◆	◆	◆
14- 25- 29- 31- 32- 33- 36	2628.00 <i>Kit Tenute</i>	1	◆	◆	◆	◆	◆
23- 24- 25	2628.01 <i>Kit Ritegno</i>	1	◆	◆	◆	◆	◆
14- 27- 28- 34- 35- 40	2628.02 <i>Kit Pistone Valvola</i>	1	◆	◆	◆	◆	◆

LISTA PARTI

Pos.	Codice	Descrizione	Q.tà/Po mpa	ECO110CR	ECO210CR	ECO410CR	ECO610CR	ECO810CR
1	0202.50	Carter	1					
*2	0001.07	Anello Ø15x24x5 Tipo A	3					
*3	0605.04	OR 2100 1,78x25,12	3					
*4	1201.62	Pressore	3					
*5	0002.86	Anello Tenuta Bassa Pressione	3					
*6	0300.84	Diffusore	3					
*7	0002.85	Anello Tenuta Alta Pressione	3					
*8	0300.86	Diff. Per Anello "V"	3					
*9	3604.81	Valvola Premontata Aspirazione	3					
*10	0604.19	Gabbia Vam Aspirazione	3					
*11	0900.59	Molla Vam	6					
*12	1202.20	Piattello Vam	6	◆	◆	◆	◆	◆
*13	1503.41	Sede Vam	6					
*14	0601.41	OR 2050 15,98x12,42	10					
*15	1601.17	Tappo G3/8	1					
*16	0603.06	Guarnizione Rame G3/8	1					
*17	1602.46	Testata	1					
18	1401.03	Rosetta M8 Uni 6592v	8					
19	1801.44	VTCEI Uni 5931-M8x50	4					
*20	3604.82	Valvola Premontata Mandata	3					
21	1505.06	Spina Elastica 4x24 Uni 8752	3					
22	0604.20	Gabbia Vam Mandata	3					
*23	1102.07	Otturatore	1					

Pos.	Codice	Descrizione	Q.tà/Po mpa	ECO0110CR	ECO0210CR	ECO0410CR	ECO0610CR	ECO0810CR
*24	0900.04	Molla	1					
*25	0601.19	Anello Or Ø2.62x17,13	1					
*26	1407.25	Raccordo	1					
*27	1503.16	Sede Dn. 8	1					
*28	4504.00	Prem. Sfera	1					
*29	0601.14	Anello Or Ø1.78x14	1					
*30	0101.11	Boccola	1					
*31	0009.19	Anello Antiestrusione	1					
*32	0601.70	OR 3024 11,26x6,02	2					
*33	0009.18	Anello Antiestrusione	1					
*34	1206.11	Pistone	1					
*35	1202.07	Piattello Molla	1					
*36	0601.62	OR 3081 25,48x20,24	1					
*37	1407.24	Raccordo Di Guida	1					
*38	1803.04	Vite Stei M4x4 Uni5927	1					
*39	0302.29	Dado 20x1.5	1	◆	◆	◆	◆	◆
*40	0900.31	Molla	1					
*41	0905.10	Manopola	1					
42	0700.08	Indicatore Di Livello	1					
43	0601.08	OR 2150 - Ø1,78x37,82	1					
44	1600.14	Tappo Sfiato Olio	1					
45	1601.14	Tappo Chiusura Carter G3/8	1					
46	1500.04	Seeger Alb. Ø20 Uni7435	1					
47	0213.01	Cuscinetto 6304-20x52x15	1					
48	1501.08	Seeger Ø52 UNI 7437	1					
49	0100.11	Biella Eco	3					
50	1502.04	Spinotto Ø9x22	3					
51	0003.34	Asta Guida Pistone	3					
*52	1400.04	Rosetta Pistone	3					
*53	1200.40	Pistone	3					
*54	1408.13	Bonded Seals M6	3					
*55	1802.26	Vite M6x70 Uni EN24014	3					
56	0006.48	Albero Cavo Ø24	1					◆
	0006.50	Albero Cavo Ø24	1				◆	
	0006.63	Albero Cavo Ø19	1	◆				
	0006.79	Albero Cavo Ø19	1		◆			
	0006.80	Albero Cavo Ø19	1			◆		
57	0200.08	Cuscinetto Hk 3520 - 35 X 42 X 20	1	◆	◆	◆		
	0200,01	Cuscinetto Hk 4020 - 40 X 47 X 20	1				◆	◆
58	0601.46	OR 3400 101.27xØ2.62	1	◆	◆	◆	◆	◆
59	0500.08	Flangia B14 IEC80	1	◆	◆	◆		
	0500.04	Flangia B14 IEC90	1				◆	◆
60	0001.17	Anello Tenuta 35x45x7 Tipo A	1	◆	◆	◆		
	0001.11	Anello Tenuta 40x52x7 Tipo A	1				◆	◆
61	1801.06	VTCEI Uni 5931-M8x25	4	◆	◆	◆	◆	◆

Particolare disponibile
solo in kit

* Particolare disponibile
anche in kit